

建物屋上 / 通気管カバー

K801-1.01

平成 29 年 01 月

マンションを含めあらゆる建物屋上には、汚水管臭気抜きの通気管が屋上スラブを貫通して設置されている。従来はこの通気管に直接防水処理をして、铸铁製のベントキャップでカバーする方法が多かった。

铸铁製ベントキャップは風雨に直接さらされるので、錆が発生する例が多いので、これを解消するために錆びないGRC製でカバーをするように開発したのが、通気管カバーである。



☆ 直管タイプ

立上った通気管に取り付けるタイプで、新築、改修に対応できる。

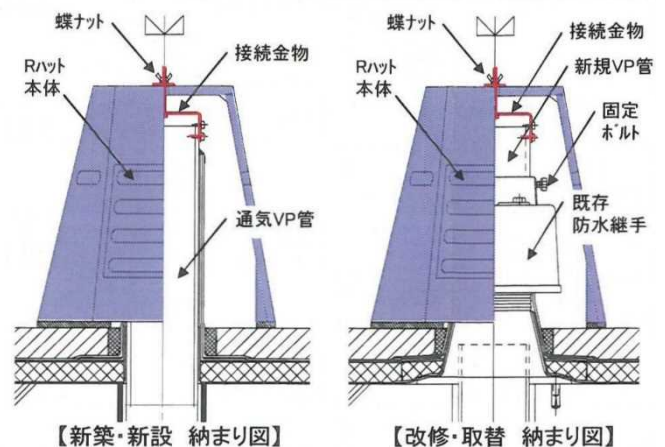
製品



施工例

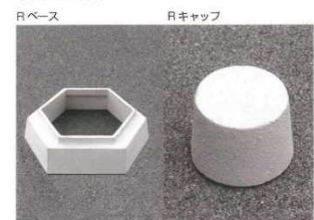


施工方法



オプション部材：標準の他に、通気管が高い場合にも対応可能。

オプション部材



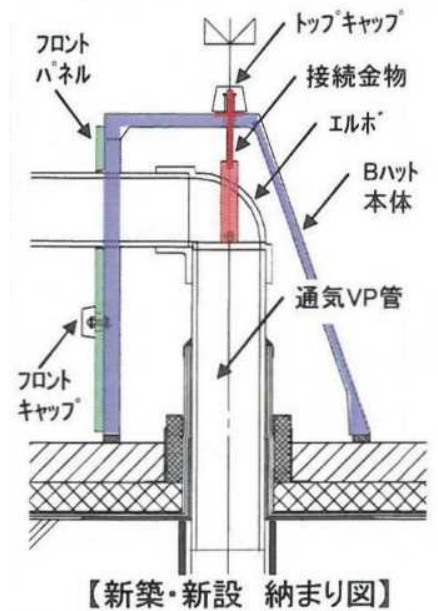
(屋上緑化用高上げ台・調整板 青磁社) (取付金具のカバーキャップ)

☆ 横管タイプ

屋上専用バルコニーに面する場合、臭気を遠ざけるために横引き管を取付けるタイプ
従来の例



施工方法



施工例<後>

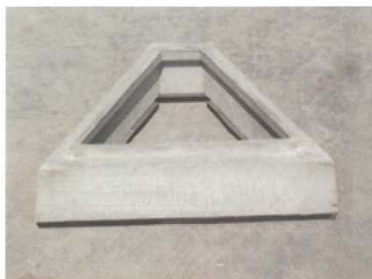


施工例<前>



オプション部材

オプション部材
B ベース



販売元：株式会社ニチアスセムクリート

◆ 本商品は、株式会社長谷工コーポレーションと株式会社ニチアスセムクリートの共同開発品です。外販を行っていますので、上記販売元にお問合せ願います。

* 各社/各商品の詳細は、会員名簿から各社ホームページにアクセスして、参照願います。